



# HUB-VM102

## Betriebsanleitung

Gültige SIINEOS-Version: ab 2.9.0  
Dokumentversion 1.1 | Veröffentlichung am:  
14. April 2026

---

# Inhaltsverzeichnis

<b>Rechtliche Hinweise</b> .....	<b>3</b>
<b>1. Allgemeine Informationen</b> .....	<b>5</b>
1.1. Lieferumfang .....	5
1.2. Empfohlenes Zubehör .....	5
1.3. Mitgelte Dokumente .....	5
1.4. Open Source .....	5
1.5. Entsorgung .....	6
<b>2. Allgemeine Produktinformationen</b> .....	<b>7</b>
2.1. Einsatzzweck .....	7
2.2. Hardware - Aufbau und Schnittstellen .....	8
2.2.1. Spannungsversorgung .....	9
2.2.2. Pin-Belegung der CH1 und CH2-Schnittstellen .....	9
2.2.3. LED-Anzeige .....	10
2.2.4. LED-Anzeige an der ETH-Buchse .....	11
<b>3. Montage</b> .....	<b>12</b>
3.1. Gerät an die Tragschiene montieren .....	12
3.2. An Backplane-Bus montieren .....	13
3.3. Gerät demontieren .....	13
<b>4. Installation</b> .....	<b>14</b>
4.1. Versorgungsspannung mit Netzteil anlegen .....	14
4.2. Versorgungsspannung über Backplane-Bus herstellen .....	14
4.3. Vibrationssensoren anschließen .....	15
<b>5. Weitere Schritte im SIINEOS des Master-Gateways</b> .....	<b>16</b>
5.1. Kommunikation mit dem HUB-VM102 über Netzwerk herstellen .....	16
5.2. Kommunikation mit dem HUB-VM102 über Backplane-Bus herstellen .....	20
<b>6. Typische Anwendungsfälle in der Praxis</b> .....	<b>22</b>
6.1. Kommunikation über Netzwerk und Datenweitergabe an Master-Gateway oder Drittssystem .....	22
6.2. Kommunikation über Netzwerk und Datenweitergabe an SPS oder PC .....	23
6.3. Kommunikation über Backplane-Bus und Datenweitergabe an Master-Gateway oder Dritt- system .....	24
<b>7. Technische Daten</b> .....	<b>25</b>
7.1. Spezifikation der CH1- und CH2-Schnittstelle .....	26
7.2. Spezifikation des Backplane-Bus .....	27

## Rechtliche Hinweise

### Sicherheitshinweise

Diese Dokumentation enthält Hinweise, die Sie zu Ihrer persönlichen Sicherheit sowie zur Vermeidung von Sachschäden beachten müssen. Lesen Sie die Sicherheitshinweise aufmerksam durch und bewahren Sie diese Dokumentation immer in Reichweite auf.

Je nach Gefährdungsstufe werden die Sicherheitshinweise in abnehmender Reihenfolge wie folgt dargestellt:

**GEFAHR**

Hinweis auf eine unmittelbare Gefahr für den Menschen. Wird bei Nichtbeachtung zu irreversiblen Verletzungen oder zum Tod führen.

**WARNUNG**

Hinweis auf eine erkennbare Gefahr für den Menschen. Kann bei Nichtbeachtung zu irreversiblen Verletzungen oder zum Tod führen.

**VORSICHT**

Hinweis auf eine erkennbare Gefahr für den Menschen oder auf möglichen Sachschaden. Kann bei Nichtbeachtung zu reversiblen Verletzungen oder zu Sachschaden führen.

**ACHTUNG**

Sie erhalten einen Hinweis, der bei Nichtbeachtung zu Sachschäden führen kann.

**HINWEIS**

Sie erhalten nützliche Informationen zu speziellen Handlungsschritten und Sachverhalten.

**TIPP**

Sie erhalten Tipps, Tricks oder Empfehlungen von in.hub, die sich im Umgang mit den Produkten als hilfreich erwiesen haben.

### Qualifiziertes Personal

Das zu dieser Dokumentation zugehörige Produkt darf nur von Personal gehandhabt werden, das für die jeweilige Aufgabenstellung qualifiziert ist. Installation, Inbetriebnahme und Betrieb des Gerätes darf nur unter Beachtung der zugehörigen Dokumentation und den darin enthaltenen Sicherheitshinweisen erfolgen.

Qualifiziertes Personal ist aufgrund seiner Ausbildung und Erfahrung befähigt, im Umgang mit diesen Produkten Risiken zu erkennen und mögliche Gefährdungen zu vermeiden.

Kenntnisse über PCs, Betriebssysteme und Webanwendungen werden vorausgesetzt. Allgemeine Kenntnisse auf dem Gebiet der Automatisierungstechnik werden empfohlen.

## **Bestimmungsgemäße Verwendung**

Das HUB-VM102 ist speziell für den industriellen Bereich für die dauerhafte Schwingungsüberwachung von Maschinen und Maschinenteilen wie Lager, Wellen, Federn und Dämpfer entwickelt worden, um sowohl spontane Ausfälle als auch langfristigen Verschleiß festzustellen.

Das HUB-VM102 ist kein Messmittel im Sinne der ISO 9001 und unterliegt damit auch nicht der Prüfpflicht und den Anforderungen an ein Messmittelmanagement.

in.hub-Produkte dürfen nur für die in den entsprechenden technischen Dokumentationen vorgesehenen Einsatzfällen verwendet werden.

Falls Fremdprodukte und -komponenten zum Einsatz kommen, müssen diese von in.hub empfohlen bzw. zugelassen sein.

Der einwandfreie und sichere Betrieb der Produkte setzt sachgemäße Lagerung, Aufstellung, Montage, Installation, Inbetriebnahme, Bedienung und Instandhaltung voraus.

Die zulässigen Umgebungsbedingungen müssen eingehalten werden. Hinweise in den zugehörigen Dokumentationen müssen beachtet werden.

## **Marken**

Alle mit dem Schutzvermerk ® gekennzeichneten Bezeichnungen sind eingetragene Marken. Die übrigen Bezeichnungen in dieser Schrift können Marken sein, deren Benutzung durch Dritte für deren Zwecke die Rechte der Inhaber verletzen kann.

## **Haftungsausschluss**

in.hub übernimmt keine Haftung für Fehlfunktionen des Produkts, die infolge unsachgemäßer Handhabung, mechanischer Beschädigung, fehlerhafter Anwendung und nicht zweckgebundener Verwendung entstehen.

Der Inhalt der Druckschrift wurde auf Übereinstimmung mit dem beschriebenen Produkt geprüft. Dennoch können Abweichungen nicht ausgeschlossen werden, so dass wir für die vollständige Übereinstimmung keine Gewähr übernehmen. Die Angaben in dieser Druckschrift werden regelmäßig überprüft. Notwendige Korrekturen werden in den nachfolgenden Auflagen enthalten sein.

## 1. Allgemeine Informationen

Dieses Dokument enthält alle Informationen, die Sie für die Inbetriebnahme und die Nutzung des Geräts bzw. der Software benötigen.

Das Dokument richtet sich sowohl an Servicetechniker, Systemadministratoren und Installateure, die das Produkt mit anderen Einheiten verbinden, konfigurieren und in Betrieb nehmen.

### 1.1. Lieferumfang

1 x HUB-VM102

1 x Betriebsanleitung als PDF

Wenn das HUB-VM102 über den Backplane-Bus eines Master-Gateways (z.B. HUB-GM200 oder HUB-GM400) mit Strom versorgt werden soll, beachten Sie, dass Sie zusätzliche Tragschienen-Busverbinder benötigen. Diese können Sie bei in.hub optional zu Ihrem HUB-VM102 bestellen. Wenden Sie sich dazu bitte an [service@inhub.de](mailto:service@inhub.de).

### 1.2. Empfohlenes Zubehör

- Vibrationssensor, Artikelnummer: A1000070
- Leitung für den Vibrationssensor
  - 3 m Länge, Artikelnummer: A1000072
  - 6 m Länge, Artikelnummer: A1000128
  - 9 m Länge, Artikelnummer: A1000129
- Tragschienen-Busverbinder (Backplane-Steckverbinder)  
Artikelnummer: A1000250

### 1.3. Mitgelte Dokumente

Zusätzlich zur vorliegenden Unterlage beachten Sie bitte folgende Dokumente. Sie finden diese im in.hub Download-Portal unter <https://download.inhub.de>:

- Benutzerhandbuch des IoT-Betriebssystems SIINEOS
- Betriebsanleitung weiterer Geräte, die Sie anschließen oder verbinden möchten
- Betriebsanleitung des Master-Gateways

### 1.4. Open Source

Eine Auflistung der für das HUB-VM102 verwendeten Open-Source-Software finden Sie im Download-Portal unter <https://download.inhub.de/vm102>.

## **1.5. Entsorgung**

Bitte beachten Sie die nationalen Bestimmungen.

Entsorgen Sie das Gerät nicht über den normalen Hausmüll, sondern je nach Beschaffenheit und länderspezifischen Vorschriften z.B. als Elektroschrott oder beauftragen Sie einen zertifizierten Entsorgungsbetrieb.

## 2. Allgemeine Produktinformationen

Das Modul HUB-VM102 ist speziell für die Detektion von bis zu 2 parallelen Schwingungssignalen konzipiert. Zusätzlich ist es möglich, den gemessenen Frequenzbereich über verschiedene digitale Filter einzuschränken. Zeitgleich kann eine Zwischenspeicherung der ADC-Momentanwerte im internen RAM erfolgen. Mit diesen Werten kann bspw. eine FFT ausgeführt werden.

Die aufgenommen und vorverarbeiteten Daten können sowohl über eine Netzwerkschnittstelle an Drittsysteme übergeben werden als auch direkt an ein Gateway von in.hub für die Datenvisualisierung und -weiterverarbeitung übergeben werden.

### 2.1. Einsatzzweck

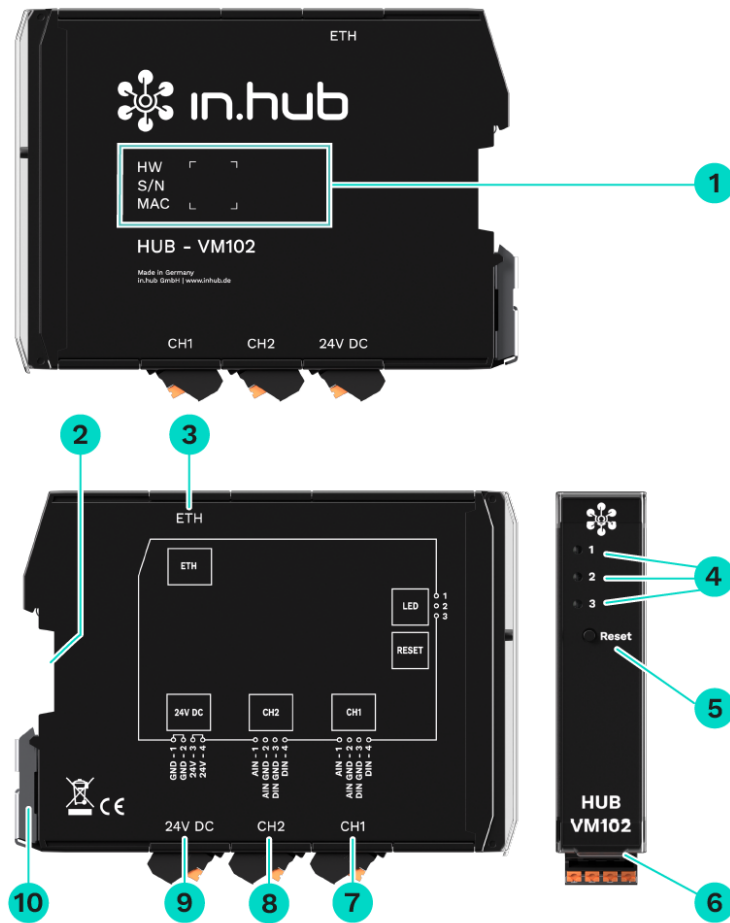
Das HUB-VM102 ist ideal für:

- Langzeitüberwachung von Zuständen, Generatoren, Motoren, Getrieben, Turbinen, Pumpen, Ventilatoren, Kompressoren, Maschinen, Lager
- Schwing- und Stoßprüfungen, Qualitätssicherung und Produktprüfung

#### Highlights

- Kontinuierliche Messung von Effektivwert (RMS) und Spitzenwert
- Momentanwertspeicherung und -verarbeitung (FFT)
- Konfigurierbare Filter (Tiefpass, Bandpass, Hochpass)
- Überwachungsfunktionen in Verbindung mit einem in.hub-Gateway: Datenlogger, Alarmmeldungen bei Schwellwertüberschreitung
- Ereignisgesteuerte Messwertaufnahme für Datenverarbeitung im Gateway durch Schwellwertüberwachung (RMS oder Spitzenwert) und externen digitalen Impuls
- Sensorüberwachung (Kabelbruch und Kurzschluss)

## 2.2. Hardware - Aufbau und Schnittstellen



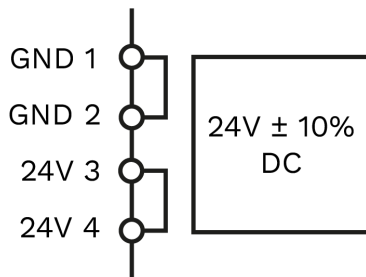
Ansichten des HUB-VM102 inkl. Schnittstellen

- |   |  |
|---|--|
| 1 | Gerätespezifische Informationen sind in einem Barcode hinterlegt:<br>HW: Hardware-Revision<br>S/N: in.hub-interne Seriennummer<br>MAC: Hardware-Adresse der Ethernet-Schnittstelle |
| 2 | Backplane-Bus  |
| 3 | Ethernet (ETH)<br>Unterstützt die Protokolle MQTT und Modbus TCP und ist mit zwei LEDs ausgestattet.   |
| 4 | LED-Statusanzeige  |
| 5 | Reset-Knopf<br>Stellt alle Parametrierungen, die Sie eigenständig auf dem Gerät durchgeführt haben, auf Werkseinstellungen zurück.   |
| 6 | Schutzklappe<br>Lässt sich nach oben öffnen.   |

7	Digitaler Eingang/Analoger Eingang (CH1)
8	Digitaler Eingang/Analoger Eingang (CH2)
9	Stromversorgung mit 24 V DC
10	Spannvorrichtung zur Montage auf der Tragschiene

### 2.2.1. Spannungsversorgung

Die Spannungsversorgung des Moduls erfolgt entweder über ein 24-V-Netzteil oder über den Backplane-Bus eines Master-Gateways. Beachten Sie dazu das Kapitel [Installation \[14\]](#).



Anschlussbelegung der Schnittstelle "Spannungsversorgung"

### 2.2.2. Pin-Belegung der CH1 und CH2-Schnittstellen

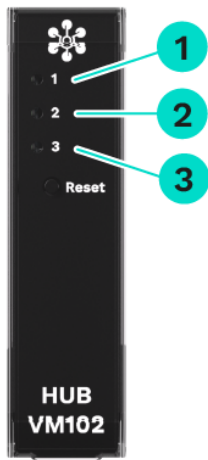
Die technischen Parameter der Schnittstellen finden Sie im Kapitel [Spezifikation der CH1- und CH2-Schnittstelle \[26\]](#).



Pin-Belegung der Schnittstellen CH1 und CH2		
1	AIN	Analoger Eingang
2	AIN GND	Masse / 0 V
3	DIN GND	Masse / 0 V
4	DIO	Digitaler Eingang

### 2.2.3. LED-Anzeige

Die drei Bicolor-LEDs (rot/grün) an der Gerätefront zeigen folgenden Status an:



LEDs am HUB-VM102

1	Gerätestatus
2	Status der IEPE-Schnittstelle 1 (CH1)
3	Status der IEPE-Schnittstelle 2 (CH2)

Verhalten der LED 1	Farbe	Bedeutung
LED aus	–	Gerät ist außer Betrieb
Aufblitzen	Rot	Backplane-Bus aktiv
Blinken im Heartbeat-Modus	Grün	Modul funktionsbereit
Blinken	Rot	Wartungsmodus (z.B. bei FLASHUpdates oder Reset)

Verhalten der LED 2 und 3	Farbe	Bedeutung
Dauerhaftes Leuchten	Rot	Kein Sensor angeschlossen oder Sensor defekt oder Kabel defekt (Kurzschluss oder unterbrochen)
Dauerhaftes Leuchten	Grün	Sensor funktionsbereit

#### 2.2.4. LED-Anzeige an der ETH-Buchse

Die beiden Monocolor-LEDs (eine grüne und eine gelbe LED) an der ETH-Schnittstelle sind nur von oben zu sehen.

Farbe	Bedeutung (Funktion)
Grün	Datenübertragung (Link on)
Gelb	Netzwerkkommunikation hergestellt (Activity)

## 3. Montage

Das HUB-VM102 muss bei der Montage an eine Tragschiene nach DIN EN 60715 (35 mm) angebracht werden. Beachten Sie für spezifische Einsatzgebiete die geltenden Sicherheits- und Unfallverhütungsvorschriften, z.B. die Maschinenschutzrichtlinie.



### VORSICHT

Stromschlag aufgrund leitfähiger Verschmutzungen kann zu Körperverletzung führen!

- Arbeiten Sie möglichst bei abgeschalteter Versorgungsspannung.
- Vermeiden Sie leitfähige Verschmutzung.
- Bauen Sie Geräte nur in einen Schaltschrank mit entsprechender Schutzart ein.



### EMPFEHLUNG

Halten Sie zwischen Kabelkanal und Gehäusekante einen Mindestabstand von 25 mm ein. Dies gilt sowohl für die Ober- als auch die Unterkante. Die Montage ist dadurch einfacher.

### 3.1. Gerät an die Tragschiene montieren

1. Vergewissern Sie sich, dass das System spannungslos ist.
2. Drehen Sie das Modul so, dass der Fußriegel (Spannvorrichtung aus Metall) nach unten zeigt.
3. Halten Sie das Gerät schräg an die Tragschiene.  
Die Aussparung an der Modulrückseite liegt über dem Fußriegel.
4. Klicken Sie das Modul auf die Tragschiene, bis der Fußriegel hörbar einrastet.
5. Prüfen Sie nach der Montage, ob das Gerät fest und gerade auf der Tragschiene sitzt.

### 3.2. An Backplane-Bus montieren

1. Vergewissern Sie sich, dass das System spannungslos ist.
2. Stellen Sie sicher, dass am Master-Gateway bzw. am vorherigen Modul, an das Sie das HUB-VM102 anschließen möchten, der Tragschienen-Busverbinder angebracht ist.
3. Stecken Sie einen weiteren Tragschienen-Busverbinder auf die Tragschiene und schieben Sie ihn auf der Tragschiene entlang fest an das Master-Gateway.
4. Klicken Sie das HUB-VM102 auf den eben aufgesteckten Tragschienen-Busverbinder.



Master-Gateway HUB-GM200 mit einem HUB-VM102

### 3.3. Gerät demontieren

1. Vergewissern Sie sich, dass das System spannungslos ist.
2. Ziehen Sie mit einem Schraubendreher den Fußriegel (Spannvorrichtung aus Metall) nach unten und nehmen Sie das Modul von der Tragschiene ab.



Demontage des HUB-VM102 von der Tragschiene

## 4. Installation

Lesen Sie diese Anleitung aufmerksam und beachten Sie die angegebenen Sicherheits- und Warnhinweise.

### 4.1. Versorgungsspannung mit Netzteil anlegen

Das HUB-VM102 benötigt eine eigene Stromversorgung, wenn es NICHT als Erweiterung eines Master-Gateways direkt über den Backplane-Bus angeschlossen wird. Sobald das HUB-VM102 als Einzelgerät oder räumlich getrennt vom Master-Gateway installiert wird, müssen Sie es separat mit Strom versorgen.

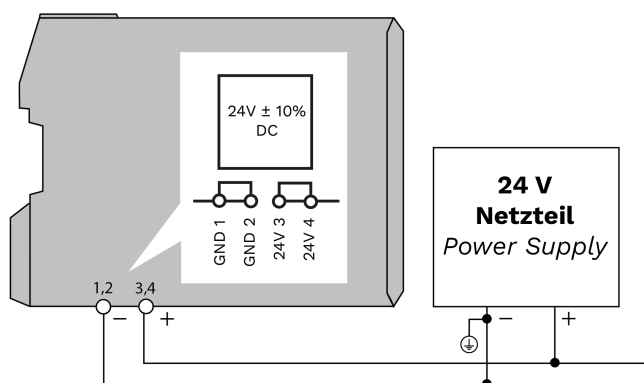


#### VORSICHT

Falsche Spannungsversorgung kann zu irreparablen Sachschäden führen.

- Beachten Sie, dass die Spannungsversorgung der Nennspannung von  $24\text{ V} \pm 10\%$  entspricht.

1. Für eine erleichterte Montage können Sie den Stecker mit den Klemmkontakten aus der Schnittstelle **24 V DC** entnehmen.
2. Klemmen Sie das Kabel der Stromverbindung in den Stecker. Beachten Sie dabei folgendes Schema:



Schematische Zeichnung der Spannungsversorgung über ein 24-V-Netzteil

Nach dem Anlegen der Betriebsspannung beginnt einige Sekunden später die Status-LED grün zu blinken.

### 4.2. Versorgungsspannung über Backplane-Bus herstellen

Die Backplane-Bus-Schnittstelle wird nur am stromversorgenden Master-Gateway aktiviert und kann bis zu 3 Geräte mitversorgen.

1. Montieren Sie bis zu drei in.hub-Geräte rechts vom Master-Gateway an den Backplane-Bus.
2. Loggen Sie sich [im SIINEOS des Master-Gateways](#) ein und navigieren Sie zu **I/O-Verwaltung > I/O-Einheiten**.

3. Navigieren Sie zu den Signalen des Master-Gateways (z.B. des HUB-GM200) und doppelklicken Sie das Signal **Backplane-Bus-Spannungsversorgung**. Dieses Signal sollten Sie nicht umbenennen.
4. Stellen Sie den Schieberegler **Aktiviert** auf **Ein**. Damit aktivieren Sie die Schnittstelle.
5. Um die Spannungsversorgung zu aktivieren, stellen Sie unter **Details** den **Standardzustand** auf **Ein**.
6. **Speichern & Schließen**

### 4.3. Vibrationssensoren anschließen



#### ACHTUNG

Diese Anleitung bezieht sich auf das Anschließen eines von in.hub empfohlenen Vibrationssensors von „PCB Piezotronics“. Wenn Sie einen anderen Vibrationssensor anschließen, beachten Sie unbedingt die technischen Daten des eingesetzten Sensors.

1. Schalten Sie das Gerät stromlos.
2. Legen Sie den Vibrationssensor bereit.
3. Schließen Sie die Anschlussleitung an das HUB-VM102 an.
  - Nehmen Sie die beiden abisolierten Kabelenden.
  - Drücken Sie mit einem kleinen Schraubenzieher zuerst den orangenen Betätiger von Pin **AIN** (am Stecker die Nummer 1) nach unten und stecken Sie das rote Anschlusskabel des PCB-Vibrationssensors hinein. Lassen Sie den orangenen Betätiger los.
  - Wiederholen Sie die Prozedur mit dem blauen Anschlusskabel und stecken Sie es in den Pin **AIN GND** (am Stecker die Nummer 2).



Anschluss eines Vibrationssensors von "PCB Piezotronic" am HUB-VM102 (hier im Beispiel mit Aderendhülsen)

## 5. Weitere Schritte im SIINEOS des Master-Gateways

Im SIINEOS des Master-Gateways konfigurieren Sie die Datenkommunikation mit dem HUB-VM102:

- Über Netzwerk (LAN-Kabel), siehe [Kommunikation mit dem HUB-VM102 über Netzwerk herstellen \[16\]](#)
- Über Backplane-Bus, siehe [Kommunikation mit dem HUB-VM102 über Backplane-Bus herstellen \[20\]](#)

Anschließend können Sie die Signale des/der Vibrationssensoren verarbeiten und visualisieren, z.B. in Grafana. Diese Schritte sind im Benutzerhandbuch von SIINEOS beschrieben, welches Sie im Download-Portal finden unter: <https://download.inhub.de/siineos/>.

### 5.1. Kommunikation mit dem HUB-VM102 über Netzwerk herstellen

Die hier beschriebene Vorgehensweise gilt, wenn Sie ein HUB-VM102 mit einem LAN-Kabel und nicht über Backplane-Bus in Ihr Netzwerk einbinden möchten. Dabei können Master-Gateway und HUB-VM102 direkt miteinander verbunden sein, oder das HUB-VM102 wird über LAN-Kabel in das Firmennetzwerk angeschlossen. Da das HUB-VM102 immer die gleiche IP-Adresse besitzt, können Sie es von überall im Firmennetzwerk erreichen, es sei denn, Sie schließen mehrere Geräte an und ändern deren IP-Adressen.

1. Auf der Startseite von **I/O-Verwaltung** wählen Sie **I/O-Einheiten** aus.
2. Klicken Sie auf **I/O-Einheit hinzufügen**.
3. Wählen Sie **HUB-VM102** als Typ aus.  
Der Einrichtungsassistent öffnet sich, um Sie durch die Erstellung zu leiten. Bestätigen Sie im Folgenden jede Eingabe entweder mit **Weiter** oder drücken Sie **Enter**.
4. Geben Sie den **Namen** für die I/O-Einheit ein.
5. Klicken Sie auf **Abschließen**, um die I/O-Einheit hinzuzufügen.  
Es öffnet sich eine Seite, auf der Sie nun die Einstellungen der Einheit vornehmen können.

Geräteeinstellungen des HUB-VM102 im Ansichtsmodus "Erweitert" (Beispiel)

Die neu hinzugefügte I/O-Einheit ist automatisch aktiviert. Wenn Sie sie erst später verwenden möchten, müssen Sie den Schieberegler **Aktiviert** auf **Aus** stellen.

6. Optional: Tragen Sie den **Standort** ein.
7. Wenn Sie ein HUB-VM102 im Netzwerk verwenden wollen, tragen Sie die feste IP-Adresse des HUB-VM102 ein: **192.168.1.200**.  
-oder-
8. Wenn Sie mehr als ein HUB-VM102 im Netzwerk verwenden wollen, muss jedes Gerät eine andere IP-Adresse erhalten. Führen Sie daher für jedes HUB-VM102 die folgenden Schritte aus:
  - a. Stellen Sie die Verbindung zum HUB-VM102, deren IP-Adresse Sie ändern wollen, her.
  - b. Öffnen Sie die Geräteeinstellungen der anderen I/O-Einheit vom Typ HUB-VM102.
  - c. Wechseln Sie in den Ansichtsmodus **Erweitert**.
  - d. Klicken Sie auf die Schaltfläche **VM102 Netzwerkeinstellungen ändern**.

- e. Tragen Sie eine **Neue IP-Adresse**, eine **Neue Subnetzmaske** und eine **Neue Gateway-Adresse** ein und bestätigen Sie mit **OK**.

Diese Einstellung wird direkt im HUB-VM102 vorgenommen. Das Gerät hat nun die neu vergebene IP-Adresse und ist mit dieser neuen Adresse im Netzwerk erreichbar. Achten Sie darauf, dass Sie die IP-Adresse nur einmal vergeben.

- f. Definieren Sie im Feld **Anfrage-Timeout [ms]**, nach wie vielen Millisekunden ohne Antwort eine Anfrage erneut verschickt oder verworfen werden soll.
  - g. Im Feld **Anzahl der Anfragewiederholungen** geben Sie ein, wie oft eine Anfrage gesendet werden soll, wenn keine Antwort empfangen wird. Nach den eingegebenen Versuchen wird die Anfrage dann endgültig abgebrochen.
9. Klicken Sie auf **Signale**.  
Die Signale für alle Kanäle des HUB-VM102 sind bereits angelegt.

I/O-Verwaltung > I/O-Einheiten > HUB-VM102 in.hub Fabrik > Signale

BEARBEITEN    SCHNELLBEARBEITUNG

<input type="checkbox"/>	Bezeichner ^	Name	Gruppe	Typ	Wert
<input type="checkbox"/>	FREQ_DIN1	Digital Input 1 Frequency		DOUBLE	0,0 Hz
<input type="checkbox"/>	FREQ_DIN2	Digital Input 2 Frequency		DOUBLE	0,0 Hz
<input type="checkbox"/>	PEAK_S1	Sensor 1 Peak		DOUBLE	0,0 m/s <sup>2</sup>
<input type="checkbox"/>	PEAK_S2	Sensor 2 Peak		DOUBLE	0,0 m/s <sup>2</sup>
<input type="checkbox"/>	RMS_S1	Sensor 1 RMS		DOUBLE	0,0 m/s <sup>2</sup>
<input type="checkbox"/>	RMS_S2	Sensor 2 RMS		DOUBLE	0,0 m/s <sup>2</sup>
<input type="checkbox"/>	VOLT_S1	Sensor 1 Voltage		DOUBLE	0,0 V
<input type="checkbox"/>	VOLT_S2	Sensor 2 Voltage		DOUBLE	0,0 V

Signale des HUB-VM102 (Beispiel)

10. Wählen Sie das Signal aus, das Sie konfigurieren möchten.  
Es öffnet sich ein Fenster, in dem Sie drei Tabkarten vorfinden.

I/O-Verwaltung > I/O-Einheiten > HUB-VM102 in.hub Fabrik > Signale > Digital Input 1 Frequency

SIGNALEINSTELLUNGEN    SIGNALVERARBEITUNG    MESSWERTMODELLIERUNG

Allgemein

Name: Digital Input 1 Frequency    System-ID: freq\_din1

Aktiviert:  Ein    Abtastintervall [ms]: 1000

Signalwerte aufzeichnen:  Ein    Aufzeichnungsintervall [s]: 60

Benutzerdefinierter Bezeichner verwenden:  Aus    Benutzerdefinierter Bezeichner: FREQ\_DIN1

Tabkarte „Signaleinstellungen“ im Ansichtsmodus „Erweitert“

11. In der Tabkarte **Signaleinstellungen** aktivieren und konfigurieren Sie die Schnittstelle.
- a. Optional: Ändern Sie den Namen der Schnittstelle.
  - b. Stellen Sie den Schieberegler **Aktiviert** auf **Ein**.
  - c. Geben Sie im Feld **Abtastintervall** an, in welchen Abständen das Signal abgefragt werden soll (in Millisekunden).
  - d. Stellen Sie den Schieberegler **Signalwerte aufzeichnen** auf **Ein**, wenn die Werte in der lokalen VictoriaMetrics-Datenbank aufgezeichnet werden sollen.
  - e. Geben Sie im Feld **Aufzeichnungsintervall** das gewünschte Zeitintervall für die Aufzeichnung ein (in Sekunden).
12. Im Ansichtsmodus **Erweitert** stehen Ihnen weitere Einstellungen zur Verfügung:
- a. **Benutzerdefinierten Bezeichner verwenden**: Stellen Sie den Schieberegler auf **Ein**, wenn Sie einen eigenen Bezeichnernamen eingeben möchten.
  - b. **Benutzerdefinierter Bezeichner**: Geben Sie einen eigenen Bezeichnernamen ein.

13. In der Tabkarte **Signalverarbeitung** können Sie festlegen, wie der Signalwert verarbeitet werden soll.  
Mehr dazu finden Sie unter [Schritte der Signalverarbeitung konfigurieren](#).
14. Klicken Sie auf **Speichern**.
15. In der Tabkarte **Messwertmodellierung** legen Sie fest, wie die Messwerte visualisiert werden sollen.  
Mehr dazu finden Sie unter [Messwertmodellierung](#).
16. Klicken Sie abschließend auf **Speichern & Schließen**.

## 5.2. Kommunikation mit dem HUB-VM102 über Backplane-Bus herstellen

Wenn Sie ein HUB-VM102 über den Backplane-Bus eines Master-Gateways anbinden wollen, müssen Sie die folgenden Schritte ausführen:

- Das Gerät rechts vom Master-Gateway montiert haben, siehe [Weitere Module am Master-Gateway montieren](#).
- Die Spannungsversorgung der Backplane-Bus-Schnittstelle des Master-Gateways aktivieren, siehe [Versorgungsspannung über Backplane-Bus herstellen \[14\]](#).
- Die Datenkommunikation ermöglichen, indem Sie einen Modbus-RTU-Client im Master-Gateway anlegen und konfigurieren, siehe die nachfolgenden Schritte in diesem Kapitel.
- Die Setup-Datei für Modbus RTU im JSON-Format im Download-Portal herunterladen: <https://download.inhub.de/vm102/>. Das spart Ihnen Arbeit beim Anlegen der Signale.

1. Loggen Sie sich **im SIINEOS des Master-Gateways** ein und navigieren Sie zu **I/O-Verwaltung > I/O-Einheiten**.
2. Legen Sie eine neue I/O-Einheit **Modbus Client** an und wählen Sie den Modbustyp **Modbus RTU** aus.
3. Klicken Sie auf **Aktionen > Einstellungen aus Datei laden** und wählen Sie die heruntergeladene JSON-Datei aus.

Alle notwendigen Einstellungen werden automatisch ausgefüllt und alle Signale des HUB-VM102 eingespielt.

Modbus-RTU-Einstellungen im SIINEOS des Master-Gateways

4. Tragen Sie unter **Modbus-ID** die Backplane-Bus-ID ein, die sich aus den letzten drei Ziffern der Seriennummer des HUB-VM102 zusammensetzt.  
Der von in.hub festgelegte Bereich für die Modbus-ID liegt zwischen 1 und 100. Eine ID kann daher nicht 0 sein und nicht größer als 100 sein.

*Beispiel:* Die Seriennummer lautet **13197240900021**. Die Backplane-Bus-ID wäre **21**.

5. Klicken Sie auf **Speichern**.

Die Datenkommunikation ist nun hergestellt.

**HINWEIS:** Ob die Datenkommunikation erfolgreich hergestellt worden ist, sehen Sie unter **I/O-Einheiten**. Die entsprechende Kachel der I/O-Einheit zeigt einen türkisfarbenen Streifen am oberen Rahmen.



**HINWEIS**

Für jedes weitere HUB-VM102 (bis zu 3 Geräte an einem Master-Gateway) müssen Sie einen eigenen Modbus-RTU-Client anlegen und die Modbus-ID immer aus der jeweiligen Geräte-Seriennummer ableiten, die sich auf dem Gehäuse befindet.

## 6. Typische Anwendungsfälle in der Praxis

Das folgende Kapitel erklärt die typischen Einsatzmöglichkeiten eines HUB-VM102. Erfahren Sie, in welchen unterschiedlichen Szenarien das Gerät eingesetzt werden kann und welche grundlegenden Aufgaben notwendig sind, um mit dem HUB-VM102 zu arbeiten. Für eine ausführliche Schritt-für-Schritt-Anleitung beachten Sie bitte die entsprechenden Abschnitte in dieser Dokumentation und im Benutzerhandbuch von SIINEOS.

### 6.1. Kommunikation über Netzwerk und Datenweitergabe an Master-Gateway oder Drittsystem

**FALL 1:** Ein oder mehrere HUB-VM102 sind einzeln montiert, haben eine eigene Stromversorgung und sind über ein LAN-Kabel mit einem Master-Gateway von in.hub, z.B. dem HUB-GM200 verbunden. Das Master-Gateway holt die Daten der angeschlossenen Vibrationssensoren ab und verarbeitet und visualisiert selbst. Dafür stehen SIINEOS und Grafana zur Verfügung. Oder ein übergeordnetes System holt wiederum die Daten vom Master-Gateway und verarbeitet und visualisiert diese in einem eigenen Programm.



#### TIPP

Das HUB-VM102 sollte dann mit einem Master-Gateway kombiniert werden, wenn Sie beispielsweise für die gemessenen Sensordaten umfassendere Funktionen der Signalverarbeitung und Datenvisualisierung benötigen.

Die Kombination aus Master-Gateway und HUB-VM102 erlaubt eine ganzheitliche Betrachtung der Maschinen und Anlagen und eine große Bandbreite von Use Cases, da über das Master-Gateway eine ganze Reihe weiterer Daten eingesammelt und verarbeitet werden können.



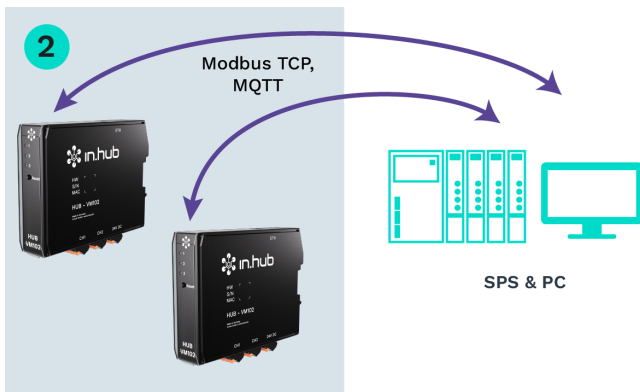
1. Montieren Sie ein oder mehrere Geräte auf die Tragschiene im Schaltschrank.
2. Bringen Sie an jedes Gerät ein Netzteil an, um die Stromversorgung herzustellen.
3. Schließen Sie die Vibrationssensoren an - an jedes Gerät max. 2 Stromsensoren.
4. Stellen Sie sicher, dass das HUB-VM102 im Netzwerk erreichbar ist.

5. Im SIINEOS des Master-Gateways fügen Sie in der **I/O-Verwaltung** eine I/O-Einheit **HUB-VM102** hinzu. In der I/O-Verwaltung konfigurieren Sie auch die Signale, sowie die Signalverarbeitung und Messwertmodellierung.  
Wenn Sie mehr als ein Gerät im Netzwerk verwenden wollen, müssen Sie die IP-Adresse(n) der anderen Geräte ändern.
6. Sie können nun die Daten der Vibrationssensoren in **Grafana** visualisieren (Login mit **admin/admin**) und eigene Dashboards erstellen.  
-oder-  
Wenn Sie die Daten an ein Drittsystem übergeben wollen, richten Sie eine OPC-UA-Verbindung ein.

## 6.2. Kommunikation über Netzwerk und Datenweitergabe an SPS oder PC

**FALL 2:** Ein oder mehrere HUB-VM102 sind jeweils einzeln montiert, haben eine eigene Stromversorgung und sind über ein LAN-Kabel in ein (firmeninternes) Netzwerk eingebunden. Eine SPS oder ein PC holt die Daten vom HUB-VM102 ab, wo sie mit den dortigen Anwendungen verarbeitet und visualisiert werden.

Über das Netzwerk können auch mehrere Geräte von unterschiedlichen Standorten Daten an das Master-Gateway übermitteln.



1. Montieren Sie ein oder mehrere Geräte auf die Tragschiene im Schaltschrank.
2. Bringen Sie an jedes Gerät ein Netzteil an, um die Stromversorgung herzustellen.
3. Schließen Sie die Vibrationssensoren an - an jedes Gerät max. 2 Stromsensoren.
4. Stellen Sie sicher, dass das HUB-VM102 im Netzwerk erreichbar ist.
5. Um die Abholung der Daten vom HUB-VM102 zu programmieren, verwenden Sie bitte das Programmierhandbuch des HUB-VM102. Dieses finden Sie im Download-Portal unter <https://download.inhub.de/vm102/>.

### 6.3. Kommunikation über Backplane-Bus und Datenweitergabe an Master-Gateway oder Drittsystem

**FALL 3:** Ein oder mehrere HUB-VM102 sind über den Backplane-Bus mit einem Master-Gateway von in.hub, z.B. dem HUB-GM200, verbunden und beziehen auch die Stromversorgung über diesen Anschluss. Über Backplane-Bus holt das Master-Gateway die Daten der Vibrationssensoren ab, wo sie verarbeitet und visualisiert werden. Dafür stehen SIINEOS und Grafana zur Verfügung. Oder ein übergeordnetes System holt wiederum die Daten vom Master-Gateway und verarbeitet und visualisiert diese in einem eigenen Programm.

Bis zu 3 Geräte können an das Master-Gateway über den Backplane-Bus angeschlossen werden.



1. Montieren Sie ein oder mehrere Geräte an den Backplane-Bus des Master-Gateways, welches sich bereits auf der Tragschiene im Schaltschrank befindet.
2. Schließen Sie die Vibrationssensoren an - an jedes Gerät max. 2 Stromsensoren.
3. Aktivieren Sie im SIINEOS des Master-Gateways in der **I/O-Verwaltung** das Signal **Backplane-Bus-Spannungsversorgung**.
4. Für die Datenkommunikation fügen Sie nun eine I/O-Einheit **Modbus Client** hinzu. Verwenden Sie dafür die Setup-Datei für Modbus RTU im JSON-Format, welche Sie im Download-Portal herunterladen können.
5. Tragen Sie unter **Modbus-ID** die Backplane-Bus-ID ein, die sich aus den letzten drei Ziffern der Seriennummer des HUB-VM102 zusammensetzt.  
Der von in.hub festgelegte Bereich für die Modbus-ID liegt zwischen 1 und 100. Eine ID kann daher nicht 0 sein und nicht größer als 100 sein.  
*Beispiel:* Die Seriennummer lautet **13197240900021**. Die Backplane-Bus-ID wäre **21**.  
Die Datenkommunikation ist nun hergestellt. Für jedes weitere HUB-VM102 müssen Sie einen weiteren Modbus-RTU-Client anlegen.
6. Wenn Sie die Daten im Master-Gateway verarbeiten wollen, öffnen Sie die App **Grafana**, loggen sich ein (mit **admin/admin**) und erstellen ein eigenes Dashboard, in dem Sie die gewünschten Signale visualisieren können.  
-oder-  
Wenn Sie die Daten an ein Drittsystem übergeben wollen, richten Sie eine OPC-UA-Verbindung ein.

## 7. Technische Daten

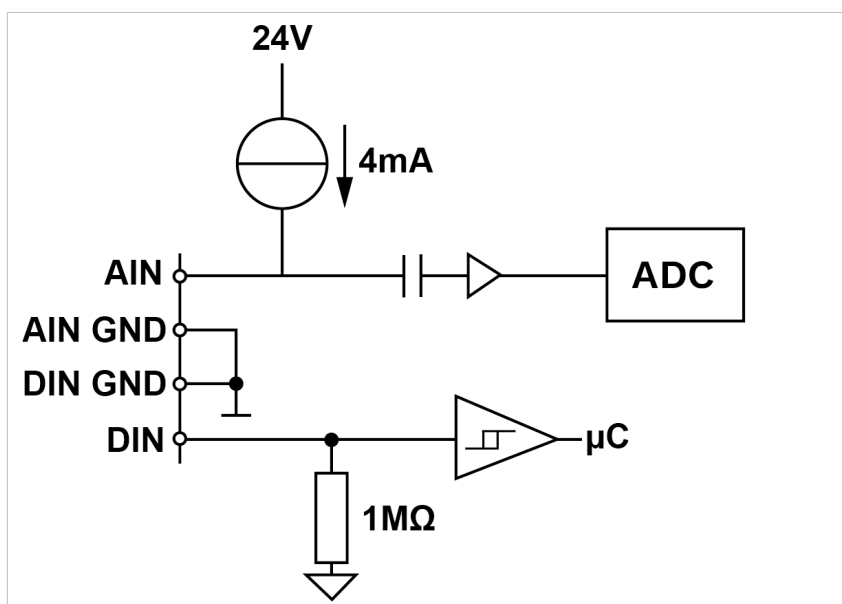
<b>Daten</b>	
Stromversorgung	24 V DC $\pm$ 10 %
Stromaufnahme	~130 mA
Microcontroller	166 MHz, 32 Bit ARM Cortex M7
Datenspeicher	16 MB
Daten-Schnittstellen	Ethernet: 100 Mbit/s 3× Status LEDs Backplane-Bus
Anschlüsse für die Peripheriegerä- te	2 x analoger Eingang für IEPE-Schwingungs- und Akustiksensoren) 2 x digitaler Eingang (max. 30 V und max. 10 kHz)
Protokolle	MQTT Client Modbus TCP/IP Server
Gehäuse	Kunststoff (Polyamid) schwarz, Brennbarkeitsklasse UL 94 V0
Schutzart	IP20
Abmaße	139 mm × 100 mm × 25 mm
Gewicht	142 g

<b>Umgebungsbedingungen</b>	
Temperaturbereich	Lagerung: -40 °C bis 85 °C Betrieb: 0 °C bis 50 °C
Luftfeuchte	Lagerung: 10 % bis 95 % RH nicht kondensierend Betrieb: 20 % bis 90 % RH nicht kondensierend
Betriebshöhe	max. 2.000 m ü. NN

## 7.1. Spezifikation der CH1- und CH2-Schnittstelle

Digitaler Eingang DIN	
Schaltsschwelle	zwischen 1 V und 12 V (2,5 V default)   0,5 V Hysteresis
Eingangswiderstand	1 M $\Omega$
Bandbreite	10 kHz
Zulässiger Spannungsbereich	-3 bis 30 V

Analoger Eingang AIN	
Funktion	Anschluss für IEPE-konforme Sensoren zum Schwingungsmonitoring
Anschluss	je ein IEPE-Sensor pro Kanal, Daten können synchron erfasst werden
Stromversorgung für IEPE-Sensoren	~4 mA und Überwachung der IEPE-Spannung
Maximaler AC-Eingangspegel	6 V <sub>eff</sub>
Bandbreite IEPE-Kanal	0,5 Hz bis 10 kHz
ADC-Abtastfrequenz	48 kHz
Auflösung ADC	24 Bit



Schaltbild der CH-Schnittstelle (CH1 und CH2 sind identisch)

## 7.2. Spezifikation des Backplane-Bus

<b>Backplane-Bus</b>	
Spannung am Backplane-Bus	Spannung des Netzteils minus 0,5 V Schaltbar in den Signalen des Master-Gateways
Kommunikation	Modbus RTU
Max. Anzahl an Erweiterungsmodulen an einem Master-Gateway	3

Dieses Dokument wird in elektronischer Form im Download-Portal von in.hub bereitgestellt.  
Gedruckte Versionen oder nicht explizit von in.hub zur Verfügung gestellte Kopien gelten als unkontrolliert.

Die Originalsprache dieses Dokuments ist Deutsch.

Made in Germany.

Service & Support: [service@inhub.de](mailto:service@inhub.de) | <https://community.inhub.de>

in.hub Download-Portal: <https://download.inhub.de>



**in.hub GmbH**  
**Technologie-Campus 1**  
**DE-09126 Chemnitz**

**+49 371 335 655 00**  
**info@inhub.de**